

VISION

Blue 1011 i, b

i - injection | b - générateur



CARACTÉRISTIQUES UNIQUES



Vision perfect cooking

Avec les fours mixtes Retigo Vision vous êtes sûrs d'obtenir toujours les résultats parfaits de cuisson. Les mets préparés ont une couleur parfaite, sont juteux, croustillants et bons pour la santé, car ils sont préparés avec le minimum de graisse ajoutée.



Vision Design

Le four mixte Retigo Vision vous offre une excellente combinaison de fonctionnalités, une ergonomie exceptionnelle et un aspect séduisant. Tout ceci sans perdre de vue la sécurité et l'hygiène.



My Vision Controls

Le système de commande le plus simple sur le marché vous permet d'économiser le temps et de régler d'une manière rapide et aisée ce dont vous avez besoin. L'écran est d'une réactivité parfaite, même si vos mains sont grasses ou si vous travaillez en portant des gants.



Smart investment

Avec le four mixte Retigo Vision, vous économisez de l'argent tous les jours. La consommation d'énergie et d'eau la plus basse du marché de manière avérée ensemble avec le nettoyage automatique à faible coût vous garantiront un excellent retour sur investissement.

retigo® PERFECTION IN COOKING AND MORE...

Lán 2310, PS 43, 756 64 Rožnov pod Radhoštěm, Tel. +420 571 665 511,
Fax: +420 571 665 554, sales@retigo.com, www.retigo.fr

Certifié par:



* Les certificats DVGW et WRAS sont valables uniquement pour les modèles avec la douchette auto-enroulable.

FONCTIONNALITÉS ET AVANTAGES

Cuisson

- **Air chaud** 30 – 300 °C
- **Combinaison** 30 – 300 °C
- **Vapeur** 30 – 130 °C
- **Vapeur bio** 30 – 98 °C
- **Cuisson de nuit** – Économisez du temps et de l'argent.
- **Temporisation des grilles** – Définissez les temporisations des grilles individuelles pour la cuisson de plusieurs produits.
- **AHC (contrôle d'humidité actif)** – Contrôle automatiquement l'humidité pour d'excellents résultats de cuisson.
- **Système de génération de vapeur avancé** – Préchauffage de l'eau en deux phases avec échangeur de chaleur intégré pour des résultats de cuisson à la vapeur parfaits.
- **Grilles transversales** – Plus sûres et confortables pour la manipulation des bacs GN. Meilleur contrôle visuel du produit.
- **Régénération/banquet** – Cuissez, congelez et régénérez pour servir davantage de personnes dans de plus brefs délais.
- **Cuisson Delta T** – Utilisez une méthode de cuisson avancée pour réduire le rétrécissement sur les viandes à rôtissage lent pour obtenir des résultats exceptionnels.
- **Cuisson à basse température** – Bénéficiez d'une perte de poids moindre et d'un meilleur goût.
- **Cuisson et maintien** – Laissez cuire et maintenir à la température de service.
- **Golden Touch** – Ajoutez une finition dorée et croquant d'un simple geste.
- **Préchauffage/refroidissement automatique** pour réduire la chute de température au chargement. Commencez la cuisson à la température désirée.
- **Sous vide, séchage, stérilisation, confit, fumage** – D'excellents moyens de rendre votre menu spécial.

My Vision Controls

- **Écran 8"** – Une vision d'ensemble parfaite, un contrôle facile et intuitif.
- **MyVision** – Personnalisez votre menu pour avoir tout ce dont vous avez besoin sur l'écran principal.
- **Écran tactile** – Écran tactile fonctionne dans toutes les conditions et répond rapidement grâce à l'absence d'éléments mécaniques, de boutons ou de molettes.
- **Easy Cooking** – Four mixte recommande le mode de cuisson approprié en fonction du résultat demandé.
- **Sonde à cœur 6 points** – Six points de mesure pour un contrôle parfait de la température au cœur du met.
- **1000 programmes avec 20 étapes**
- **Pictogrammes** – possibilité d'associer propres pictogrammes à chaque programme. Associez-la avec un programme. Appuyez dessus pour obtenir les résultats de cuisson désirés de manière reproductible.
- **Fonction Learn** – sauvegarder un programme avec toutes les modifications apportées pendant la cuisson. Au final, vous enregistrez les excellents résultats et vous pouvez les rappeler lorsque vous en avez besoin.
- **10 derniers** – Des processus de cuisson faciles à réutiliser d'un simple geste.
- **Multitâches** – Une opportunité unique de travailler avec un écran durant la cuisson.
- **Départ automatique** – Possibilité de planifier un départ programmé.
- **EcoLogic** – Consommation d'énergie affichée sur l'écran. Tenez vos coûts sous contrôle.
- **Cuisson continue** - Vous permet d'économiser du temps durant les périodes chargées.

Autre équipement

- **Active Cleaning** – nettoyage automatique à faible consommation d'eau. Le temps du chef n'est plus employé au nettoyage.
- **Porte à triple vitrage** - Fuite réduite de chaleur, consommation d'énergie basse, plus de brûlures dues au vitrage extérieur.
- **Ventilateur réversible** – différence minimale en matière de couleur des plats préparés.

* uniquement pour les fours mixtes avec générateur

- **Clapet** – Système de déshumidification breveté et rapide de la chambre de cuisson pour une belle couleur dorée et un croustillant parfait.
- **Ventilateur à 7 vitesses** – Contrôle précis de la distribution et de la circulation de l'air.
- **Fan Stop** – Arrêt immédiat du ventilateur évite la fuite de chaleur et de vapeur au moment de l'ouverture de la porte. Pas de brûlure du personnel.
- **Cadencement du ventilateur** – 3 phases pour une meilleure homogénéité.
- **Poignée robuste de la porte** – Pour ouvrir la porte d'une manière aisée, matière antibactérienne.
- **Acier inoxydable AISI 304** – Qualité exceptionnelle avec un revêtement spécial pour une durée de vie prolongée.
- **Chambre de cuisson hygiénique avec angles intérieurs arrondis** – Entretien facile.
- **Douchette à main** – Nettoyage facile, ne consomme pas d'eau adoucie. Une source d'eau supplémentaire à votre disposition.
- **Gouttière de porte** – Retient le condensat de la porte Pas de glissade sur le sol mouillé.
- **Deux arrivées d'eau** – pour l'eau adoucie et non adoucie.
- **WSS (système d'économie d'eau)** – Système d'écoulement spécial et échangeur de chaleur intégré pour une consommation d'eau réduite
- **Supports GN amovibles** avec espacement de 65 mm

Connectivité

- **Interface USB** – Transférez facilement les données utiles depuis et vers le four mixte.
- **Ethernet/LAN** – Permet l'accès à distance pour la gestion des données.
- **Logiciel VisionCombi** – Gestion des programmes et pictogrammes sur votre PC, avec affichage des données HACCP.

Journaux de fonctionnement

- **Registres HACCP** – Analyse simple et immédiate des points de cuisson critiques.
- **Registres de fonctionnement complets**

Service

- **BCS*** (Système de contrôle de générateur) – Contrôle automatique du générateur, transfert automatique en mode injection en cas de panne imprévue du générateur.
- **SDS** (Système de diagnostic de service) – Analyse automatique des erreurs.

En options

- Possibilité d'inverser le sens d'ouverture de la porte
- Ouverture sécurisée de la porte
- Deuxième sonde de température à cœur
- Douchette à main auto-enroulable
- Raccordement au système d'optimisation de consommation d'électricité

Accessoires en option

ST 1116 support avec capacité de 16 x GN 1/1

ST 1116 FP support pliable avec capacité de 16 x GN 1/1

ST 1116 CS support ST1116 à roues

ST 1116 H support avec capacité de 22 x GN1/1, hauteur 900 mm

SUPPORT avec emplacement pour Holdomat

SUPPORT avec emplacement pour BC411 ou BC511

ADAPTATEUR GN pour 2 x GN1/2 ou 3 x GN1/3

ADAPTATION DES GLISSIÈRES avec espacement de 85, 70 mm ou avec GN 400/600

VISION VENT hotte à condensation, VISION GUN pistolet à huile, VISION SMOKER fumoir

RÉCIPIENTS GASTRO, PRODUITS DE NETTOYAGE, UNITÉS DE TRAITEMENT D'EAU

CARACTÉRISTIQUES TECHNIQUES

Modèle	B 1011 i	B 1011 b
Spécifications techniques	2E1011IA	2E1011BA
Énergie	Raccordement d'électricité	Raccordement d'électricité
Production de vapeur	Injection	Générateur
Capacité	11 x GN 1/1	11 x GN 1/1
Capacité (option)	8 x 600/400	8 x 600/400
Nombre de couverts	151 – 250	151 – 250
Distance entre niveaux	65 mm	65 mm
Dimensions (l x h x p)	933 x 1046 x 821 mm	933 x 1046 x 821 mm
Poids	138 kg	144 kg
Puissance totale	18,6 kW	18,6 kW
Puissance thermique	18 kW	18 kW
Puissance du générateur de vapeur	–	18 kW
Protection par fusible	32 A	32 A
Tension	3N~/380-415V/50-60 Hz	3N~/380-415V/50-60 Hz
Niveau sonore	max. 70 dBA	max. 70 dBA
Raccordement d'eau/Évacuation	G 3/4" / 50 mm	G 3/4" / 50 mm
Température	30 - 300 °C	30 - 300 °C

OPTIONS DE SUPERPOSITION

Unité inférieure	Unité supérieure
1011	611
1011	611 ig

TENSION EN OPTION

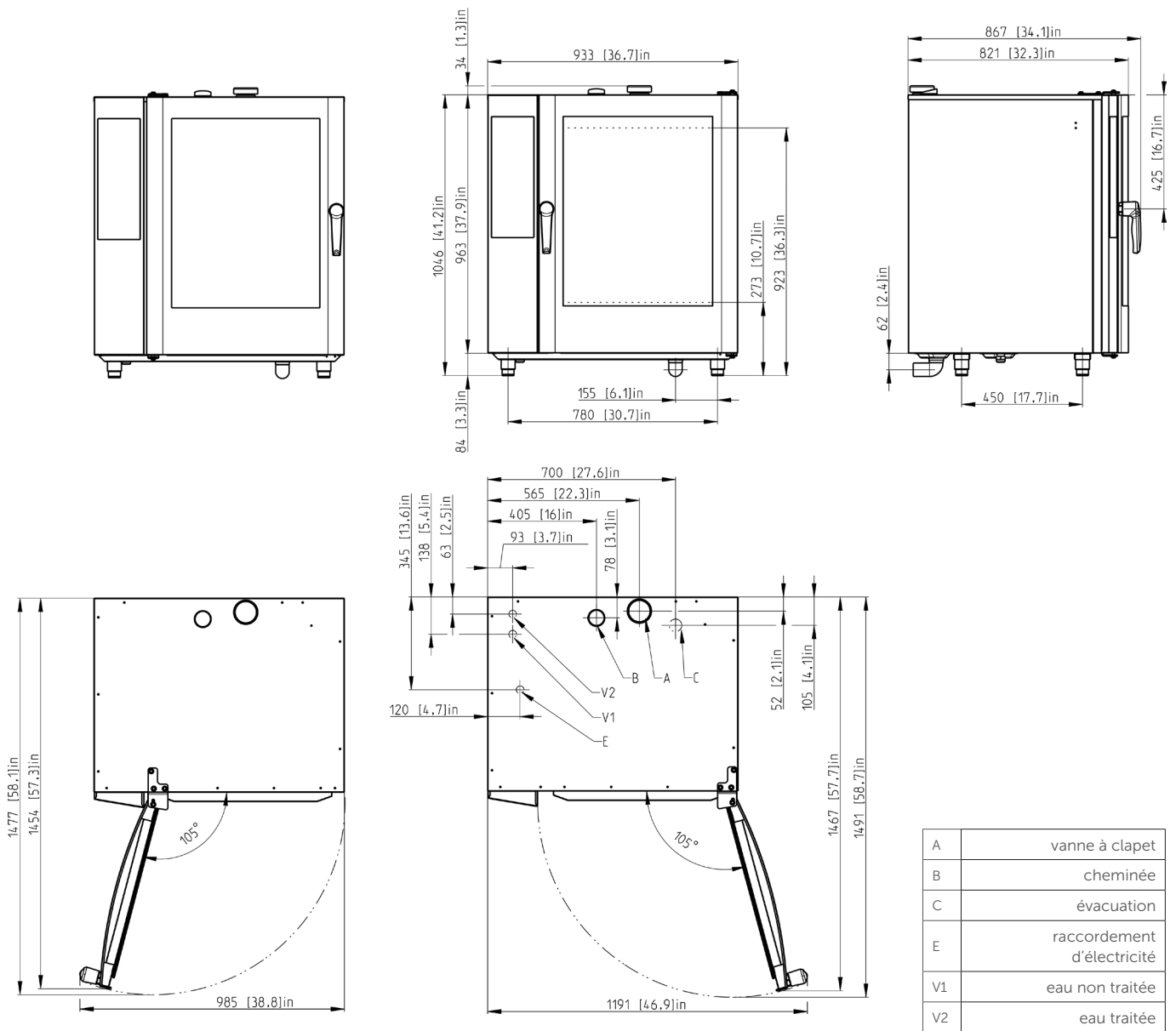
3~/200-208V/50-60Hz
3~/220-240V/50-60Hz
3~/400V/50-60Hz
3~/440-480V/50-60Hz

LA VERSION MARINE*

3~/400V/50-60Hz
3~/440-480V/50-60Hz

*La version Marine comprend: une alimentation spéciale; un piston de freinage de la porte lors de son ouverture. Disponible uniquement pour les unités équipées d'un système direct avancé.

DESSINS



A	vanne à clapet
B	cheminée
C	évacuation
E	raccordement d'électricité
V1	eau non traitée
V2	eau traitée