

# VISION

## Blue 2021 ig

ig - natrysk gaz

Możliwość wyboru gazu ziemnego G20 lub Propan-Butan G30, możliwość wyboru odprowadzania spalin A3 (bez kominą) lub B13 (z kominem).



### UNIKALNE ZALETY



#### Vision Perfect Cooking

Daj swoim gościom dobry powód by wracali do Twojego lokalu.

Dzięki piecom konwekcyjno-parowym Retigo Vision zyskujesz pewność, że zawsze osiągniesz doskonałe efekty gotowania. Przygotowane potrawy mają idealny kolor, są soczyste, chrupiące i zdrowe, a wszystko to przy minimalnej ilości tłuszczu.



#### Vision Design

Pomaga gotować łatwo i wygodnie.

Piece konwekcyjno-parowe Retigo Vision to doskonałe połączenie funkcjonalności, wyjątkowej ergonomii i atrakcyjnego wyglądu. Wszystko to przy najwyższym poziomie bezpieczeństwa i higieny.



#### My Vision Controls

Daje Ci czas byś mógł skoncentrować się na gotowaniu i rzeczach ważnych dla Ciebie.

Najprostsze sterowanie na rynku pomoże Ci zaoszczędzić czas oraz szybko i łatwo wprowadzić potrzebne ustawienia. Czas reakcji ekranu jest idealny, nawet jeśli Twoje dłonie są tłuste lub kiedynosisz rękawice. Główne menu możesz dostosować do swoich indywidualnych potrzeb.



#### Retigo Smart Investment

Oszczędzasz pieniądze każdego dnia.

Najniższe na rynku zużycie energii i wody w połączeniu z ekonomicznym myciem automatycznym, to gwarancja szybkiego zwrotu zainwestowanego kapitału.

**retigo**<sup>®</sup> PERFECTION IN COOKING AND MORE...

RM Gastro Polska Sp. z o.o., ul. Sportowa 15A, 43-450 Ustron  
Tel.: +48 33 854 73 26, info@rmgastro.pl, www.rmgastro.pl

Certyfikowane:



\* Certyfikaty DVGW i WRAS obowiązują tylko w modelach z chowanym przysnkiem ręcznym.

# STANDARDOWE FUNKCJE I OPCJE URZĄDZENIA

## Gotowanie

- Gorące powietrze 30 – 300 °C
- Funkcja kombi – gorące powietrze/para 30 – 300 °C
- Funkcja gotowania w parze 30 – 130 °C
- Bio-gotowanie 30 – 98 °C
- Pieczenie nocne – Oszczędność czasu, energii i pieniędzy.
- Timer półtek – możliwość ustawienia dowolnego czasu obróbki na każdej półce.
- AHC (Active Humidity Control) – automatyczna regulacja wilgotności
- ASGS (Advanced Steam Generation System) – Szybkie generowanie nasyconej pary.
- Poprzeczne półki – Bezpieczniejsze i wygodniejsze ułożenie pojemników GN. Lepszy podgląd obrabianych potraw.
- Regeneracja, system bankietowy – Obróbka termiczna polegająca na regeneracji i utrzymywaniu potraw do serwowania.
- Delta T pieczenie/gotowanie – idealne dostosowanie parametrów pieczenia dużych mięs.
- Pieczenie niskotemperaturowe – Minimalna utrata wagi, większa soczystość i lepszy smak.
- Cook & Hold – po zakończeniu obróbki termicznej, piec automatycznie przechodzi w tryb podtrzymania.
- Golden Touch – funkcja zapiekania z efektem perfekcyjnej złotobrazowej i chrupkiej skórki.
- Automatyczny przedgrzew/chłodzenie minimalizuje spadek temperatury na początku obróbki. Rozpocznij pieczenie z wymaganą temperaturą.
- Sous-vide, suszenie, pasteryzacja, konfitowanie, wędzenie – Specjalne programy dla nowoczesnej gastronomii.

## My Vision Controls

- 8 calowy kolorowy dotykowy panel sterujący – proste i intuicyjne sterowanie.
- MyVision – Maksymalna personalizacja menu, wszystko co potrzebujesz na głównym ekranie.
- Dotykowy panel sterujący – Niezawodne i szybkie sterowanie w każdych warunkach, brak elementów mechanicznych, przycisków i pokręteł.
- Easy Cooking – Uzyskaj doskonałe efekty nawet będąc mniej doświadczonym szefem kuchni, dzięki wirtualnemu pomocnikowi.
- 6-punktowa sonda gotowania – precyzyjne pieczenie, stała kontrola temperatury wewnątrz potrawy.
- Active Cleaning – Oszczędne automatyczne mycie. Kucharz nie musi już więcej poświęcać czasu na mycie.
- Książka kucharska – 1000 programów po 20 kroków.
- Piktogramy – Zrób zdjęcie produktu, przypisz je do programu i umieść na głównym ekranie. Dotknij je aby uzyskać za każdym razem zamierzonej rezultat obróbki.
- Funkcja Learn - piec zapamiętuje bieżący program i umożliwia jego zapisanie.
- Ostatnie 10 – Łatwe do odnalezienia ostatnio używane programy.
- Wielozadaniowość – Wyjątkowa możliwość pracy z panelem sterującym w czasie trwania obróbki.
- Automatyczny start – Możliwość ustawienia opóźnionego uruchomienia.
- EcoLogic – Zużycie energii pokazane na ekranie pozwala panować nad kosztem pracy.

## Pozostałe wyposażenie

- Potrójna szyba w drzwiach – Minimalne straty ciepła, niskie zużycie energii, jeszcze lepsze chłodzenie drzwi.
- Dwukierunkowe obroty wentylatora – Idealnie równomierny efekt pieczenia.
- Kłapka – Opatentowany system odprowadzania wilgoci służy do uzyskiwania doskonałego koloru i kruchości potrawy.
- 7 prędkości wentylatora – dokładne kontrolowanie cyrkulacji powietrza.
- Automatic Fan stop – natychmiastowe zatrzymanie wentylatora przy otwarciu drzwi, minimalizuje utratę ciepła i zwiększa bezpieczeństwo.
- Taktowanie wentylatora – 3 kroki dla jeszcze większej równomierności.
- Solidna kłamka – wygodne i bezpieczne otwieranie urządzenia, antybakteryjne wykonanie.
- Stal nierdzewna AISI 304/316 – najwyższej jakości wykonanie z powłoką o podwyższonej trwałości.
- Chemicznie wytrawiana komora gotowania – zaokrąglone narożniki dla łatwego czyszczenia.
- Prysznic ręczny - zewnętrzne źródło wody.
- Rynienka ociekowa pod drzwiami – Brak wody na podłodze.
- Dwa doprowadzenia wody – Oszczędność urządzeń uzdatnienia wody.
- WSS (Water Saving System) – Specjalny system odpływu i wbudowany rekuperator pozwala zmniejszyć zużycie wody.
- Wózek

## Łącza

- Port USB – Łatwe odczytywanie i wczytywanie danych.
- Interfejs Ethernet/LAN – zdalny dostęp i zarządzanie danymi poprzez przeglądarkę internetową
- VisionCombi software – Zarządzanie programami z komputera PC, podgląd danych HACCP.

## Zapis danych

- Zapis HACCP – Łatwa i błyskawiczna analiza punktów krytycznych.
- Kompletny zapis danych pracy.

## Serwis

- SDS (Service Diagnostic System) – Automatyczna informacja o błędach.

## Opcje

- Bezpieczne dwustopniowe otwieranie drzwi
- Zwijany prysznic ręczny
- Podłączenie do systemu optymalizacji zużycia energii

## DODATKOWE WYPOSAŻENIE

VO 2021 R - Zapasowy wózek

VO 2021 B – System RETIGO Banket - wózek bankietowi

GN ADAPTER – Do 2x GN 1/2 lub 3x GN 1/3

TO 2021 – System RETIGO Banket - termoopakowania

GN ADAPTER na 2 x GN1/2 lub 3 x GN1/3

GUN 25 pistolet do oleju

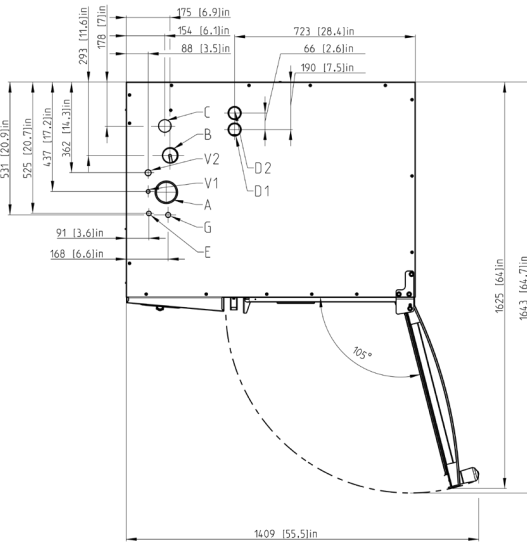
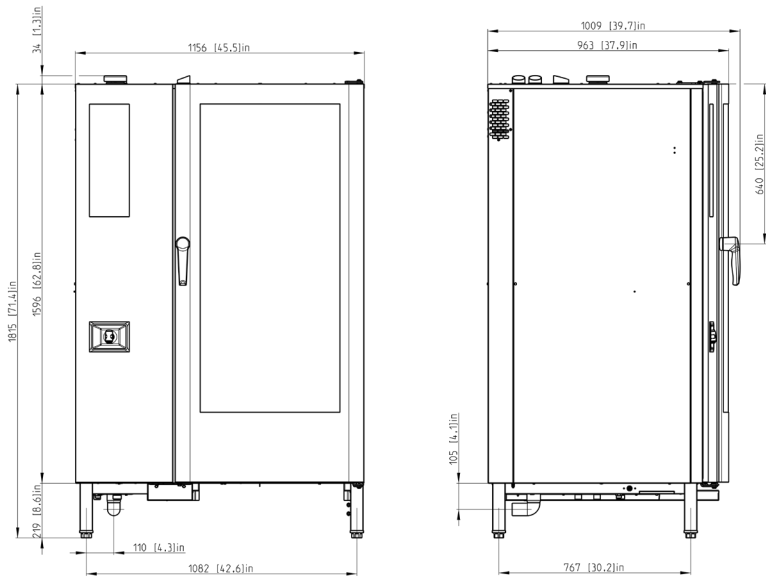
VISION SMOKER wędzarka

ŚRODKI CZYSZCZĄC

## DANE TECHNICZNE

Model	B 2021 ig
Specyfikacja techniczna	2G2021AA
Zasilanie	Gaz
Wytwarzanie pary	Iniekcja
Pojemność	20 x GN 2/1
Orientacyjna ilość porcji	600 – 900
Rozstaw prowadnic	63 mm
Wymiary (szer. x wys. x gł.)	1156 x 1815 x 963 mm
Waga	378 kg
Moc całkowita	1,66 kW
Moc grzewcza	78 kW
Zabezpieczenie	10 A
Napięcie	1N~(2~)/220-240V/50-60 Hz
Poziom hałasu	max. 70 dBA
Przyłącze wody/odptywu	G 3/4" / 50 mm
Podłącze gazu	G 3/4"
Temperatura	30 – 300 °C

# RYSUNKI



- A klapka
- B komin
- C odpływ
- E przyłącze elektryczne
- G gaz
- V1 woda nieuzdatniona
- V2 woda uzdatniona

## VO 2021 R

