

# VISION

## Orange 2021 ig

ig - natrysk gaz

Możliwość wyboru gazu ziemnego G20 lub Propan-Butan G30, możliwość wyboru odprowadzania spalin A3 (bez kominy) lub B13 (z kominem).



### UNIKALNE ZALETY



#### Vision Perfect Cooking

Daj swoim gościom dobry powód by wracali do Twojego lokalu.

Dzięki piecom konwekcyjno-parowym Retigo Vision zyskujesz pewność, że zawsze osiągniesz doskonałe efekty gotowania. Przygotowane potrawy mają idealny kolor, są soczyste, chrupiące i zdrowe, a wszystko to przy minimalnej ilości tłuszczu.



#### Vision Design

Pomaga gotować łatwo i wygodnie.

Piece konwekcyjno-parowe Retigo Vision to doskonałe połączenie funkcjonalności, wyjątkowej ergonomii i atrakcyjnego wyglądu. Wszystko to przy najwyższym poziomie bezpieczeństwa i higieny.



#### Vision Controls

Daje Ci czas byś mógł skoncentrować się na gotowaniu i rzeczach ważnych dla Ciebie.

Najprostsze sterowanie na rynku pomoże Ci zaoszczędzić czas oraz szybko i łatwo wprowadzić potrzebne ustawienia. Czas reakcji ekranu jest idealny, nawet jeśli Twoje dłonie są tłuste lub kiedynosisz rękawice.



#### Retigo Smart Investment

Oszczędzasz pieniądze każdego dnia.

Najniższe na rynku zużycie energii i wody w połączeniu z ekonomicznym myciem automatycznym, to gwarancja szybkiego zwrotu zainwestowanego kapitału.

retigo® PERFECTION IN COOKING AND MORE...

RM Gastro Polska Sp. z o.o., ul. Sportowa 15A, 43-450 Ustroń  
Tel.: +48 33 854 73 26, info@rmgastro.pl, www.rmgastro.pl

Certyfikowane:



\* Certyfikaty DVGW i WRAS obowiązują tylko w modelach z chowanym przysnkiem ręcznym.

## STANDARDOWE FUNKCJE I OPCJE URZĄDZENIA

### Gotowanie

- Gorące powietrze 30 – 300 °C
- Funkcja kombi – gorące powietrze/para 30 – 300 °C
- Funkcja gotowania w parze 30 – 130 °C
- Bio-gotowanie 30 – 98 °C
- Pieczenie nocne – Oszczędność czasu, energii i pieniędzy.
- ASGS (Advanced Steam Generation System) – Szybkie generowanie nasyconej pary.
- Poprzeczne półki – Bezpieczniejsze i wygodniejsze ułożenie pojemników GN. Lepszy podgląd obrabianych potraw.
- Regeneracja, system bankietowy – Obróbka termiczna polegająca na regeneracji i utrzymywaniu potraw do serwowania.
- Pieczenie niskotemperaturowe – Minimalna utrata wagi, większa soczystość i lepszy smak.
- Automatyczny przedgrzew/chłodzenie minimalizuje spadek temperatury na początku obróbki. Rozpocznij pieczenie z wymaganą temperaturą.
- Sous-vide, suszenie, pasteryzacja, konfitowanie, wędzenie – Specjalne programy dla nowoczesnej gastronomii.

### Vision Controls

- Dotykowy panel sterujący – Niezawodne i szybkie sterowanie w każdych warunkach, brak elementów mechanicznych, przycisków i pokręteł.
- Active Cleaning – Oszczędne automatyczne mycie. Kucharz nie musi już więcej poświęcać czasu na mycie.
- Automatyczny start – Możliwość ustawienia opóźnionego uruchomienia.

### Pozostałe wyposażenie

- Potrójna szyba w drzwiach – Minimalne straty ciepła, niskie zużycie energii, jeszcze lepsze chłodzenie drzwi.
- Dwukierunkowe obroty wentylatora – Idealnie równomierny efekt pieczenia.
- 7 prędkości wentylatora – dokładne kontrolowanie cyrkulacji powietrza.
- Automatic Fan stop – natychmiastowe zatrzymanie wentylatora przy
- Solidna klamka – wygodne i bezpieczne otwieranie urządzenia, antybakteryjne wykonanie.
- Stal nierdzewna AISI 304/316 – najwyższej jakości wykonanie z powłoką o podwyższonej trwałości.
- Chemicznie wytrawiana komora gotowania – zaokrąglone narożniki dla łatwego czyszczenia.
- Rynienka ociekowa pod drzwiami – Brak wody na podłodze.
- Dwa doprowadzenia wody – Oszczędność urządzeń uzdatnienia wody.
- WSS (Water Saving System) – Specjalny system odpływu i wbudowany rekuperator pozwala zmniejszyć zużycie wody.
- Wózek

### Łącza

- Port USB – Łatwe odczytywanie i wczytywanie danych.
- VisionCombi software – Zarządzanie programami z komputera PC, podgląd danych HACCP.

### Zapis danych

- Zapis HACCP – Łatwa i błyskawiczna analiza punktów krytycznych.
- Kompletny zapis danych pracy.

### Serwis

- SDS (Service Diagnostic System) – Automatyczna informacja o błędach.

### Opcje

- Lewostronne otwierane drzwi
- Bezpieczne dwustopniowe otwieranie drzwi
- 1-punktowa sonda temperatury
- Kłapka do odprowadzania pary
- 99 programów po 9 kroków
- Standardowy prysznic ręczny
- Zwijany prysznic ręczny
- Podłączenie do systemu optymalizacji zużycia energii
- Akcesoria - stojaki, wózki, pojemniki, środki czyszczące itd.

## DODATKOWE WYPOSAŻENIE

**VO 2021 R** - Zapasowy wózek

**VO 2021 B** – System RETIGO Banket - wózek bankietowi

**GN ADAPTER** – Do 2x GN 1/2 lub 3x GN 1/3

**TO 2021** – System RETIGO Banket - termoopakowania

**GN ADAPTER** na 2 x GN1/2 lub 3 x GN1/3

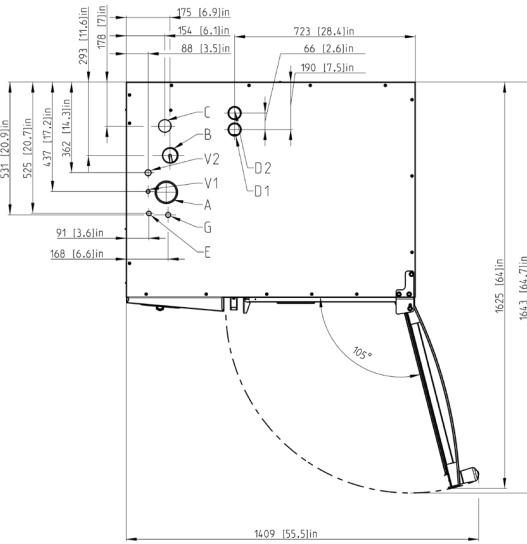
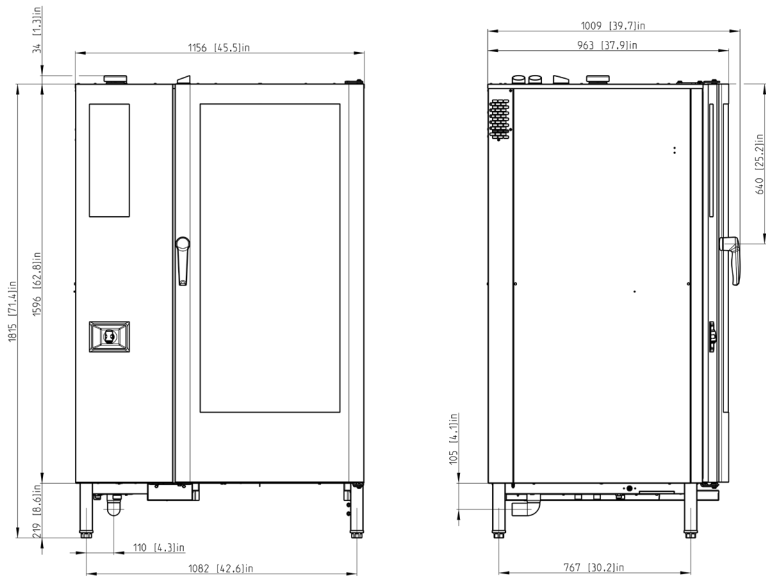
**GUN 25** pistolet do oleju

**VISION SMOKER** wędzarka

## DANE TECHNICZNE

Model	O 2021 ig
Specyfikacja techniczna	2G2021IZ
Zasilanie	Gaz
Wytwarzanie pary	Iniekcja
Pojemność	20 x GN 2/1
Orientacyjna ilość porcji	600 – 900
Rozstaw prowadnic	63 mm
Wymiary (szer. x wys. x gł.)	1156 x 1815 x 963 mm
Waga	378 kg
Moc całkowita	1,66 kW
Moc grzewcza	78 kW
Zabezpieczenie	10 A
Napięcie	1N~(2~)/220-240V/50-60 Hz
Poziom hałasu	max. 70 dBA
Przyłącze wody/odptywu	G 3/4" / 50 mm
Podłącze gazu	G 3/4"
Temperatura	30 – 300 °C

# RYSUNKI



- A klapka
- B komin
- C odpływ
- E przyłącze elektryczne
- G gaz
- V1 woda nieuzdatniona
- V2 woda uzdatniona

## VO 2021 R

