

# VISION<sup>+</sup>

## Orange Plus 1011 i, b

i – natrysk | b – bojler



### UNIKALNE ZALETY



#### Vision Perfect Cooking

Daj swoim gościom dobry powód by wracali do Twojego lokalu.

Dzięki piecom konwekcyjno-parowym Retigo Vision zyskujesz pewność, że zawsze osiągniesz doskonałe efekty gotowania. Przygotowane potrawy mają idealny kolor, są soczyste, chrupiące i zdrowe, a wszystko to przy minimalnej ilości tłuszczu.



#### Vision Design

Pomaga gotować łatwo i wygodnie.

Piece konwekcyjno-parowe Retigo Vision to doskonałe połączenie funkcjonalności, wyjątkowej ergonomii i atrakcyjnego wyglądu. Wszystko to przy najwyższym poziomie bezpieczeństwa i higieny.



#### Vision Controls

Daje Ci czas byś mógł skoncentrować się na gotowaniu i rzeczach ważnych dla Ciebie.

Najprostsze sterowanie na rynku pomoże Ci zaoszczędzić czas oraz szybko i łatwo wprowadzić potrzebne ustawienia. Czas reakcji ekranu jest idealny, nawet jeśli Twoje dłonie są tłuste lub kiedy nosisz rękawice.



#### Retigo Smart Investment

Oszczędzasz pieniądze każdego dnia.

Najniższe na rynku zużycie energii i wody w połączeniu z ekonomicznym myciem automatycznym, to gwarancja szybkiego zwrotu zainwestowanego kapitału.

retigo<sup>®</sup> PERFECTION IN COOKING AND MORE...

RM Gastro Polska Sp. z o.o., ul. Sportowa 15A, 43-450 Ustroń  
Tel.: +48 33 854 73 26, info@rmgastro.pl, www.rmgastro.pl

Certyfikowane:



\* Certyfikaty DVGW i WRAS obowiązują tylko w modelach z chowanym prysznicem ręcznym.

# STANDARDOWE FUNKCJE I OPCJE URZĄDZENIA

## Gotowanie

- Gorące powietrze 30 – 300 °C
- Funkcja kombi – gorące powietrze/para 30 – 300 °C
- Funkcja gotowania w parze 30 – 130 °C
- Bio-gotowanie 30 – 98 °C
- Pieczenie nocne – Oszczędność czasu, energii i pieniędzy.
- ASGS (Advanced Steam Generation System) – Szybkie generowanie nasyconej pary.
- Poprzeczne półki – Bezpieczniejsze i wygodniejsze ułożenie pojemników GN. Lepszy podgląd obrabianych potraw.
- Regeneracja, system bankietowy – Obróbka termiczna polegająca na regeneracji i utrzymywaniu potraw do serwowania.
- Pieczenie niskotemperaturowe – Minimalna utrata wagi, większa soczystość i lepszy smak.
- Automatyczny przedgrzew/chłodzenie minimalizuje spadek temperatury na początku obróbki. Rozpocznij pieczenie z wymaganą temperaturą.
- Sous-vide, suszenie, pasteryzacja, konfitowanie, wędzenie – Specjalne programy dla nowoczesnej gastronomii.

## Vision Controls

- 7 calowy kolorowy dotykowy panel sterujący – proste i intuicyjne sterowanie.
- 99 programów po 9 kroków
- Automatyczny start – Możliwość ustawienia opóźnionego uruchomienia.

## Pozostałe wyposażenie

- Active Cleaning – Oszczędne automatyczne mycie. Kucharz nie musi już więcej poświęcać czasu na mycie.
- Potrójna szyba w drzwiach – Minimalne straty ciepła, niskie zużycie energii, jeszcze lepsze chłodzenie drzwi.
- Dwukierunkowe obroty wentylatora – Idealnie równomierny efekt pieczenia.
- 7 prędkości wentylatora – dokładne kontrolowanie cyrkulacji powietrza.
- Automatic Fan stop – natychmiastowe zatrzymanie wentylatora przy
- Solidna klamka – wygodne i bezpieczne otwieranie urządzenia, antybakteryjne wykonanie.
- Stal nierdzewna AISI 304/316 – najwyższej jakości wykonanie z powłoką o podwyższonej trwałości.
- Chemicznie wytrawiana komora gotowania – zaokrąglone narożniki dla łatwego czyszczenia.
- Rynienka ociekowa pod drzwiami – Brak wody na podłodze.
- Dwa doprowadzenia wody – Oszczędność urządzeń uzdatnienia wody.

- WSS (Water Saving System) – Specjalny system odpływu i wbudowany rekuperator pozwala zmniejszyć zużycie wody.
- Wyjmowane półki na GN z odstępem 65 mm między półkami.

## Łącza

- Port USB – Łatwe odczytywanie i wczytywanie danych.
- Interfejs Ethernet/LAN – zdalny dostęp i zarządzanie danymi poprzez przeglądarkę internetową
- VisionCombi software – Zarządzanie programami z komputera PC, podgląd danych HACCP.

## Zapis danych

- Zapis HACCP – Łatwa i błyskawiczna analiza punktów krytycznych.
- Kompletny zapis danych pracy.

## Serwis

- BCS\* (Boiler Control System) – Automatyczny system sterowania i kontroli bojlera.
- SDS (Service Diagnostic System) – Automatyczna informacja o błędach.

## Opcje

- Lewostronne otwierane drzwi
- Bezpieczne dwustopniowe otwieranie drzwi
- 1-punktowa sonda temperatury
- Klapka do odprowadzania pary
- Standardowy prysznic ręczny
- Zwijany prysznic ręczny
- Podłączenie do systemu optymalizacji zużycia energii
- Akcesoria - stojaki, wózki, pojemniki, środki czyszczące itd.

\* tylko piece bojlerowe

# DODATKOWE WYPOSAŻENIE

ST 1116 podstawa na 16 x GN 1/1

ST 1120 podstawa na 16 x GN1/1, wysokości 850 mm

PODSTAWA z miejscem na Holdomat

VISION VENT okap kondensacyjny

GN ADAPTER na 2 x GN1/2 lub 3 x GN1/3

KO 1011 kosz ruchomy

PK 1011 do KO 1011 lub KO 1011B

VO 1011 wózek do kosza KO 1011 lub KO1011B

KO 1011B kosz bankietowy na 29 lub 24 talerzy

TO 1011B pokrowiec termoizolacyjny na kosz

PROWADNICE na EN 400/600

GUN 25 pistolet do oleju

VISION SMOKER wędzarka

## DANE TECHNICZNE

Model	O 1011 i+	O 1011 b+
Specyfikacja techniczna	2E1011IZ	2E1011BZ
Zasilanie	Elektryczne	Elektryczne
Wytwarzanie pary	Iniekcja	Bojler
Pojemność	11 x GN 1/1	11 x GN 1/1
Pojemność (opcjonalnie)	8 x 600/400	8 x 600/400
Orientacyjna ilość porcji	151 – 250	151 – 250
Rozstaw prowadnic	65 mm	65 mm
Wymiary (szer. x wys. x gł.)	933 x 1046 x 821 mm	933 x 1046 x 821 mm
Waga	138 kg	144 kg
Moc całkowita	18,6 kW	18,6 kW
Moc grzewcza	18 kW	18 kW
Moc bojlera	–	18 kW
Zabezpieczenie	32 A	32 A
Napięcie	3N~/380-415V/50-60 Hz	3N~/380-415V/50-60 Hz
Poziom hałasu	max. 70 dBA	max. 70 dBA
Przyłącze wody/odpływu	G 3/4" / 50 mm	G 3/4" / 50 mm
Temperatura	30 - 300 °C	30 - 300 °C

### MOŻLIWOŚĆ PIĘTROWANIA

Dolny piec	Górny piec
1011	611
1011	611 ig

### OPCJONALNE ZASILANIE

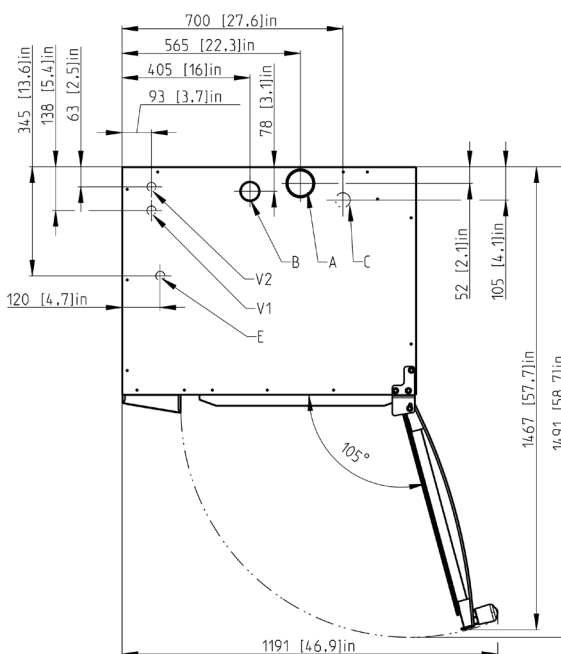
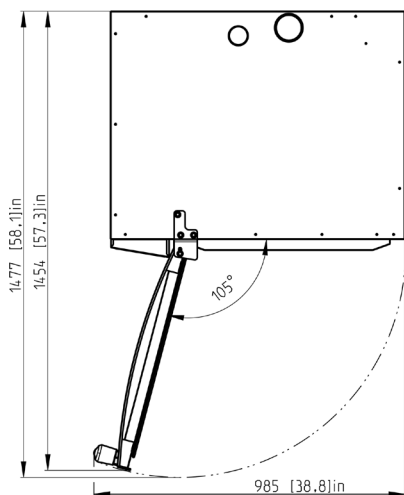
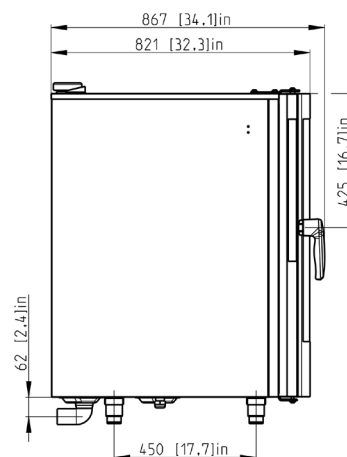
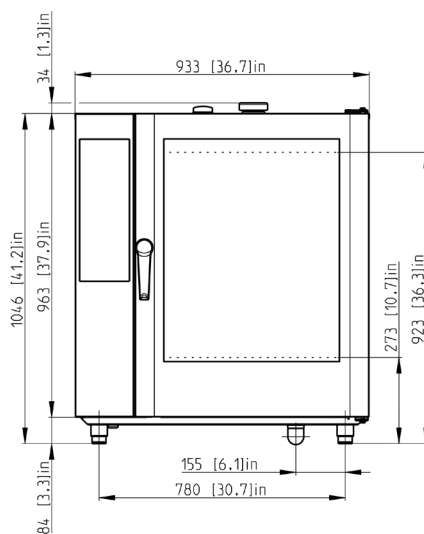
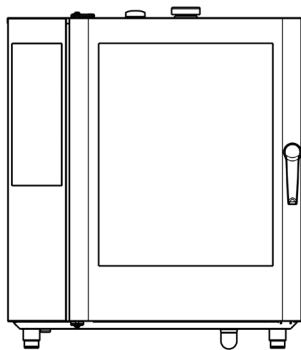
3~/200-208V/50-60Hz
3~/220-240V/50-60Hz
3~/400V/50-60Hz
3~/440-480V/50-60Hz

### WERSJA MORSKA \*

3~/400V/50-60Hz
3~/440-480V/50-60Hz

\* Wersja morska zawiera: specjalne napięcie, amortyzator do wolnego otwierania drzwi, specjalne uchwyty na pojemniki GN z blokadą zabezpieczającą przed wysunięciem. W tej wersji tylko urządzenia wyposażone w zaawansowany system iniekcyjny.

# RYSUNKI



A	klapka
B	komin
C	odptyw
E	przyłącze elektryczne
V1	woda nieuzdatniona
V2	woda uzdatniona