

# VISION<sup>+</sup>

## Orange Plus 1221 ig

ig - natrysk gaz

Możliwość wyboru gazu ziemnego G20 lub Propan-Butan G30, możliwość wyboru odprowadzania spalin A3 (bez kominu) lub B13 (z kominem).



### UNIKALNE ZALETY



#### Vision Perfect Cooking

Daj swoim gościom dobry powód by wracali do Twojego lokalu.

Dzięki piecom konwekcyjno-parowym Retigo Vision zyskujesz pewność, że zawsze osiągniesz doskonałe efekty gotowania. Przygotowane potrawy mają idealny kolor, są soczyste, chrupiące i zdrowe, a wszystko to przy minimalnej ilości tłuszczu.



#### Vision Design

Pomaga gotować łatwo i wygodnie.

Piece konwekcyjno-parowe Retigo Vision to doskonałe połączenie funkcjonalności, wyjątkowej ergonomii i atrakcyjnego wyglądu. Wszystko to przy najwyższym poziomie bezpieczeństwa i higieny.



#### Vision Controls

Daje Ci czas byś mógł skoncentrować się na gotowaniu i rzeczach ważnych dla Ciebie.

Najprostsze sterowanie na rynku pomoże Ci zaoszczędzić czas oraz szybko i łatwo wprowadzić potrzebne ustawienia. Czas reakcji ekranu jest idealny, nawet jeśli Twoje dłonie są tłuste lub kiedy nosisz rękawice.



#### Retigo Smart Investment

Oszczędzasz pieniądze każdego dnia.

Najniższe na rynku zużycie energii i wody w połączeniu z ekonomicznym myciem automatycznym, to gwarancja szybkiego zwrotu zainwestowanego kapitału.

retigo<sup>®</sup> PERFECTION IN COOKING AND MORE...

RM Gastro Polska Sp. z o.o., ul. Sportowa 15A, 43-450 Ustroń  
Tel.: +48 33 854 73 26, info@rmgastro.pl, www.rmgastro.pl

Certyfikowane:



\* Certyfikaty DVGW i WRAS obowiązują tylko w modelach z chowanym prysznicem ręcznym.

# STANDARDOWE FUNKCJE I OPCJE URZĄDZENIA

## Gotowanie

- Gorące powietrze 30 – 300 °C
- Funkcja kombi – gorące powietrze/para 30 – 300 °C
- Funkcja gotowania w parze 30 – 130 °C
- Bio-gotowanie 30 – 98 °C
- Pieczenie nocne – Oszczędność czasu, energii i pieniędzy.
- ASGS (Advanced Steam Generation System) – Szybkie generowanie nasyconej pary.
- Poprzeczne półki – Bezpieczniejsze i wygodniejsze ułożenie pojemników GN. Lepszy podgląd obrabianych potraw.
- Regeneracja, system bankietowy – Obróbka termiczna polegająca na regeneracji i utrzymywaniu potraw do serwowania.
- Pieczenie niskotemperaturowe – Minimalna utrata wagi, większa soczystość i lepszy smak.
- Automatyczny przedgrzew/chłodzenie minimalizuje spadek temperatury na początku obróbki. Rozpocznij pieczenie z wymaganą temperaturą.
- Sous-vide, suszenie, pasteryzacja, konfitowanie, wędzenie – Specjalne programy dla nowoczesnej gastronomii.

## Vision Controls

- 7 calowy kolorowy dotykowy panel sterujący – proste i intuicyjne sterowanie.
- 99 programów po 9 kroków
- Automatyczny start – Możliwość ustawienia opóźnionego uruchomienia.

## Pozostałe wyposażenie

- Active Cleaning – Oszczędne automatyczne mycie. Kucharz nie musi już więcej poświęcać czasu na mycie.
- Potrójna szyba w drzwiach – Minimalne straty ciepła, niskie zużycie energii, jeszcze lepsze chłodzenie drzwi.
- Dwukierunkowe obroty wentylatora – Idealnie równomierny efekt pieczenia.
- 7 prędkości wentylatora – dokładne kontrolowanie cyrkulacji powietrza.
- Automatic Fan stop – natychmiastowe zatrzymanie wentylatora przy
- Solidna klamka – wygodne i bezpieczne otwieranie urządzenia, antybakteryjne wykonanie.
- Stal nierdzewna AISI 304/316 – najwyższej jakości wykonanie z powłoką o podwyższonej trwałości.
- Chemicznie wytrawiana komora gotowania – zaokrąglone narożniki dla łatwego czyszczenia.
- Rynienka ociekowa pod drzwiami – Brak wody na podłodze.
- Dwa doprowadzenia wody – Oszczędność urządzeń uzdatnienia wody.
- WSS (Water Saving System) – Specjalny system odpływu i wbudowany rekuperator pozwala zmniejszyć zużycie wody.
- Wózek

## Łączy

- Port USB – Łatwe odczytywanie i wczytywanie danych.
- Interfejs Ethernet/LAN – zdalny dostęp i zarządzanie danymi poprzez przeglądarkę internetową
- VisionCombi software – Zarządzanie programami z komputera PC, podgląd danych HACCP.

## Zapis danych

- Zapis HACCP – Łatwa i błyskawiczna analiza punktów krytycznych.
- Kompletny zapis danych pracy.

## Serwis

- SDS (Service Diagnostic System) – Automatyczna informacja o błędach.

## Opcje

- Lewostronne otwierane drzwi
- Bezpieczne dwustopniowe otwieranie drzwi
- 1-punktowa sonda temperatury
- Kłapka do odprowadzania pary
- Standardowy prysznic ręczny
- Zwijany prysznic ręczny
- Podłączenie do systemu optymalizacji zużycia energii
- Akcesoria - stojaki, wózki, pojemniki, środki czyszczące itd.

# DODATKOWE WYPOSAŻENIE

VO 1221 R - Zapasowy wózek

VO 1221 B – System RETIGO Banket - wózek bankietowi

GN ADAPTER – Do 2x GN 1/2 lub 3x GN 1/3

TO 1221 – System RETIGO Banket - termopakowania

GN ADAPTER na 2 x GN1/2 lub 3 x GN1/3

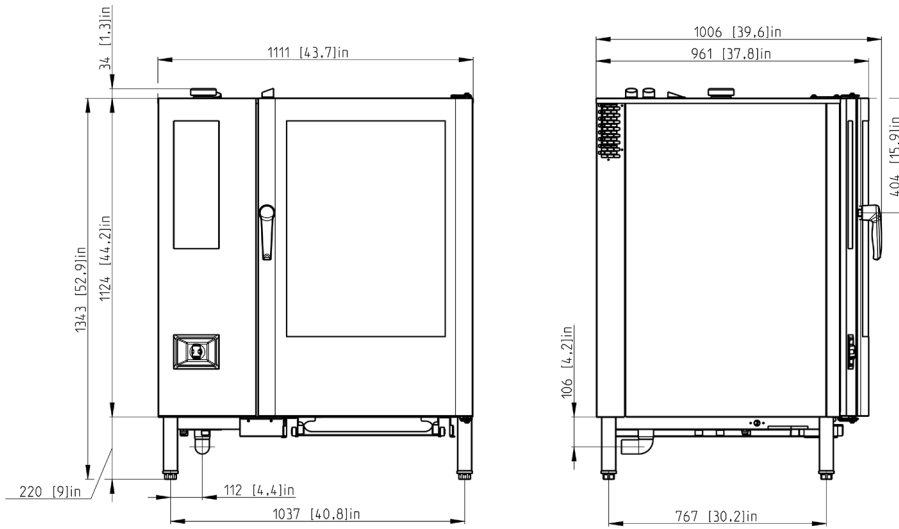
GUN 25 pistolet do oleju

VISION SMOKER wędzarka

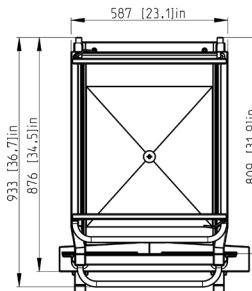
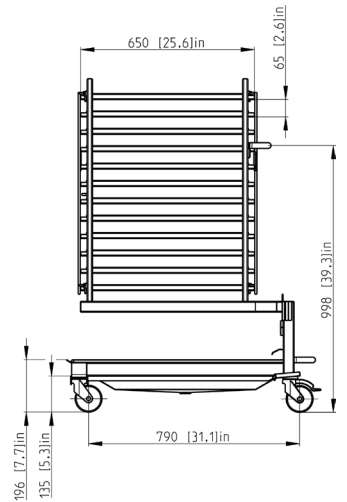
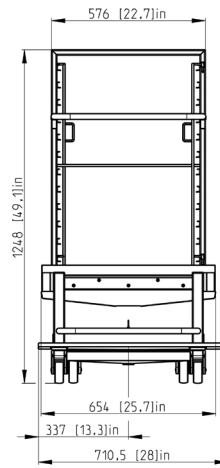
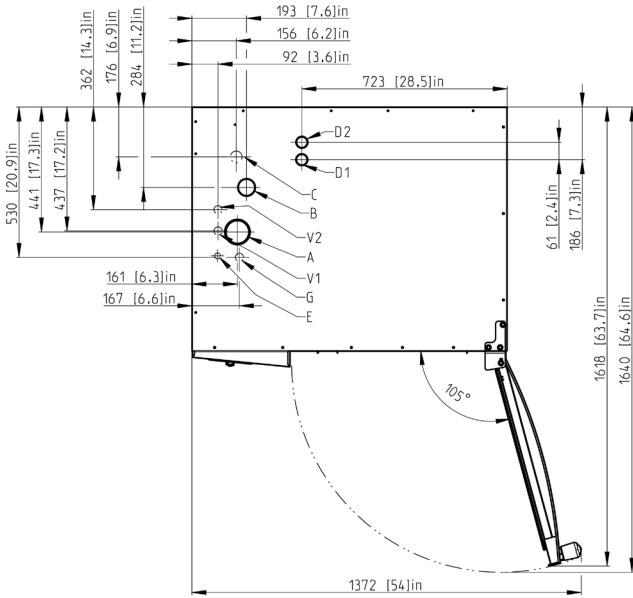
## DANE TECHNICZNE

Model	O 1221 ig+
Specyfikacja techniczna	2G1221IZ
Zasilanie	Elektryczne
Wytwarzanie pary	Gaz
Pojemność	12 x GN 2/1
Orientacyjna ilość porcji	400 – 600
Rozstaw prowadnic	65 mm
Wymiary (szer. x wys. x gł.)	1111 x 1343 x 961 mm
Waga	229 kg
Moc całkowita	1,28 kW
Moc grzewcza	45 kW
Zabezpieczenie	10 A
Napięcie	1N~(2~)/220-240V/50-60 Hz
Poziom hałasu	max. 70 dBA
Przyłącze wody/odptywu	G 3/4" / 50 mm
Podłącze gazu	G 3/4"
Temperatura	30 – 300 °C

# RYSUNKI



## VO 1221 R



A	klapka
B	komin
C	odptyw
E	przyłącze elektryczne
G	gaz
V1	woda nieuzdatniona
V2	woda uzdatniona