

VISION

Blue 611 i, b

i - інжекторний | b - бойлерний



УНІКАЛЬНІ ВЛАСТИВОСТІ



Vision Perfect Cooking

З пароконвектоматами Retigo Vision Ви можете бути впевнені у чудовому результаті або приготування їжі. Приготовлені страви мають досконалий колір, вони соковиті, хрумкі та корисні з мінімальним доданням жиру.



Vision Design

Конвектомат Retigo Vision Вам пропонує відмінне поєднання функціональності, неперевершеної ергономіки та привабливого зовнішнього вигляду. І все це з акцентом на безпеку та гігієну.



My Vision Controls

Найпростіша система управління заощаджує Ваш час і дозволяє швидко та просто налаштувати все, що потрібно. Дисплей реагує бездоганно, навіть якщо Ви працюєте з жирними руками або в рукавичках. Також Ви можете налаштувати головне меню на свій смак.



Smart Investment

З пароконвектоматом Retigo Vision Ви заощаджуєте гроші кожного дня. Доказово найнижче споживання енергії, води та низькі витрати на автоматичне миття Вам гарантує швидку віддачу інвестиції.

retigo® PERFECTION IN COOKING AND MORE...

Láň 2310, PS 43, 756 64 Rožnov pod Radhoštěm, Tel. +420 571 665 511,
Fax: +420 571 665 554, sales@retigo.com, www.retigo.com

Сертифіковано:



* Сертифікати DVGW та WRAS розповсюджуються лише на моделі з самонамотувальним душем.

NSF/ANSI 4

КОМПЛЕКТАЦІЯ

Приготування їжі

- Гаряче повітря 30 – 300 °C
- Комбінований режим 30 – 300 °C
- Готування на парі 30 – 130 °C
- Біо-приготування 30 – 98 °C
- Готування/випічка вночі – заощадує час та гроші
- Регулювання часу – можливість налаштувати різний час для кожної партії
- АНС (Active Humidity Control) – автоматичний контроль вологості для бездоганних результатів приготування
- Вдосконалена система генерації пари – чудові результати приготування на парі завдяки двоступеневому попередньому нагріванню води у вбудованому теплообміннику
- Вставка поперек – безпечніша та комфортніша робота з гастроконтейнерами. Кращий візуальний контроль вставлених гастроконтейнерів з інгредієнтами.
- Регенерація/банкет – подавайте більше страв за короткий час
- Готування з функцією Delta T – точність у приготуванні великих шматків їжі
- Приготування на низькій температурі – менша втрата ваги, кращий смак
- Cook & Hold – після завершення процесу приготування автоматично переходить у фазу утримання
- Golden Touch – ідеальний колір і хрумкість одним натисканням кнопки
- Автоматичний попередній нагрів / охолодження термокамери з можливістю налаштування бажаної температури
- Су-від, сушка, стерилізація, конфі, копчення – спеціальні програми для сучасної гастрономії

Vision Touch Controls Керування

- 8-дюймовий дисплей – відмінний вигляд, просте та інтуїтивне управління
- MyVision – максимальна індивідуалізація меню, все необхідне на головному екрані
- Сенсорна панель – панель чудово працює в будь-яких умовах і має швидку реакцію, без механічних елементів, кнопок або коліс
- Easy Cooking – пароконвектомат пропонує технологію відповідно до бажаного результату
- 6-точковий температурний зонд – шість вимірювальних точок для ідеального контролю температури всередині страви
- 1000 програм з 20 кроками
- Піктограми – можливість призначити власні піктограми кожній програмі
- Функція Learn – збереження програми з усіма змінами, які були зроблені під час приготування
- Останні 10 – автоматичне відображення останніх 10 процесів приготування
- Багатозадачність – унікальна можливість працювати на дисплеї під час приготування
- Автоматичний старт – можливість запланувати затримку старту
- EcoLogic – дані про споживання електроенергії у кожному процесі приготування прямо на дисплеї
- Нескінченний час готування - заощадує час приготування протягом пікових годин

Інше обладнання

- Active Cleaning – система автоматичного миття з мінімальним споживанням води
- Двері з потрійним склом – мінімальні втрати тепла, низьке споживання енергії та кінець опікам від зовнішнього скла
- Двосторонній вентилятор – майже жодні відмінності у кольорі печених страв
- Заслінка – швидке осушення термокамери для кращої хрумкості та

- красивого кольору, запатентована система осушення
- 7 швидкостей вентилятора – контроль швидкості розподілу та циркуляції повітря
- Fan Stop – миттєве зупинення вентилятора запобігає витоку тепла та пари при відкритті дверей та захищає користувача від ошпарення
- Тактування вентилятора – 3 кроки до кращої рівномірності
- Міцна ручка – для зручного відкривання, антибактеріальний матеріал
- AISI 304 нержавіюча сталь – якісні матеріали з нержавіючої сталі із спеціальною обробкою поверхні для довшого терміну експлуатації
- Гігієнічний простір для приготування із закругленими внутрішніми кутами – простий догляд
- Вбудований ручний душ – для простого миття, не споживає пом'якшену воду
- Контейнер у дверях – для збирання конденсату
- Два отвори подачі води – для пом'якшеної та непом'якшеної води
- WSS (Water Saving System) - спеціальна система спуску та вбудований теплообмінник забезпечують дуже низьке споживання води
- Знімні тримачі гастроконтейнерів з відстанню 65 мм

Підключення

- Інтерфейс USB – простий обмін даними з пароконвектомату та до нього
- Ethernet/LAN – можливість підключення до мережі, комунікація за допомогою інтернет браузеру
- ПЗ VisionCombi – управління програмами та піктограмами на вашому комп'ютері, перегляд даних НАССР

Оперативні записи

- Записи НАССР – простий та швидкий аналіз критичних точок приготування
- Повні записи виробничих подій

Обслуговування

- BCS* (Boiler Control System) – автоматичний контроль бойлера, автоматичний перехід в інжекторний режим у випадку несподіваної несправності бойлера
- Система обслуговування та діагностики – автоматичний аналіз помилок

Опційна комплектація

- Відкриття дверей в іншу сторону
- Захисне відкриття дверей
- Другий температурний зонд
- Самонамотувальний душ
- Підключення до системи оптимізації споживання електроенергії

Опційні аксесуари

ST 1116 підставка з місткістю 16 x GN 1/1
ST 1116 FP розкладна підставка з місткістю 16 x GN 1/1
ST 1116 CS підставка ST1116 на колесах
ST 1116 H підставка з місткістю 22 x GN 1/1, висота 900 мм
ПІДСТАВКА з місцем для Холдомату
ПІДСТАВКА з місцем для камери шокової заморозки 411 або 511
VISION VENT витяжка для конденсації
АДАПТЕР GN для 2 x GN1/2 або 3 x GN1/3
МОДИФІКАЦІЯ ЖАРОВЕНЬ з відстанню 85, 70 мм або GN 400/600
VISION GUN масляний пістолет
VISION SMOKER коптильня
ГАСТРОКОНТЕЙНЕРИ, МИЮЧІ ЗАСОБИ, УСТАНОВКИ
ВОДОПІДГОТОВКИ

* тільки для бойлерних пароконвектоматів

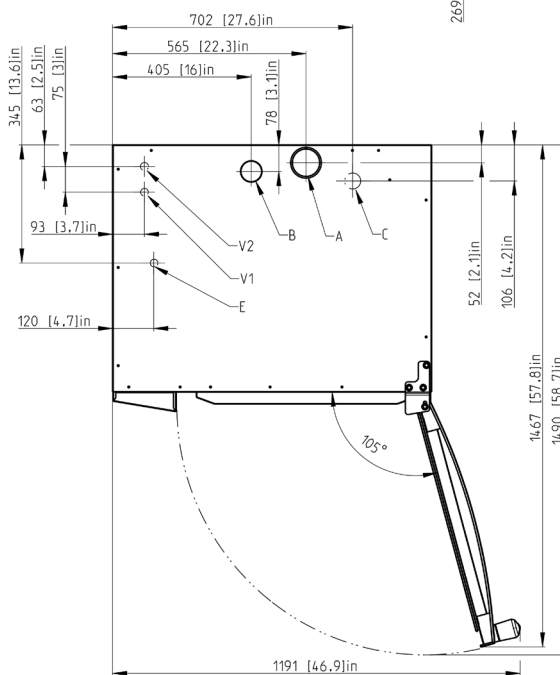
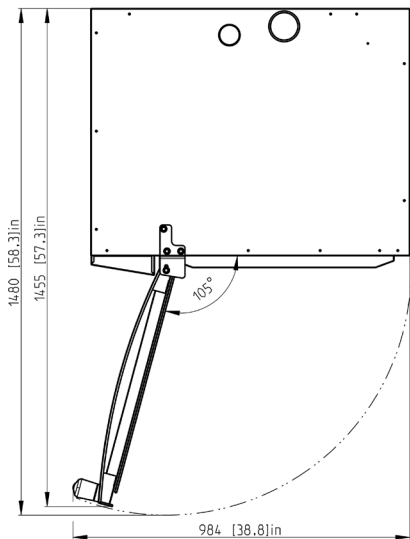
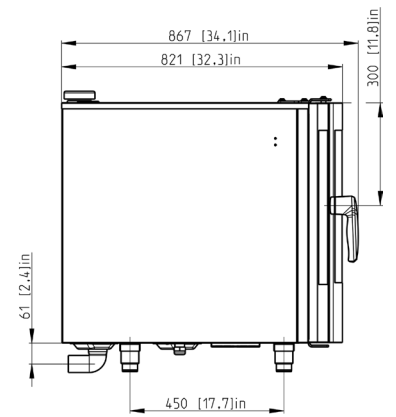
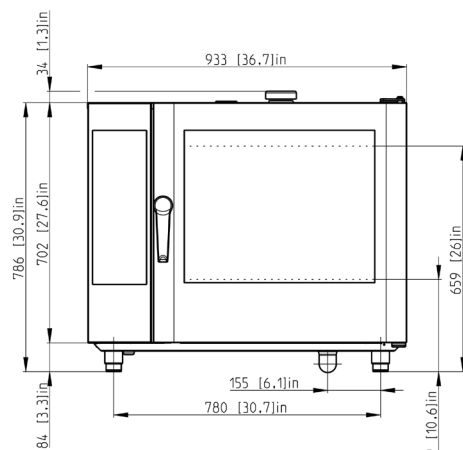
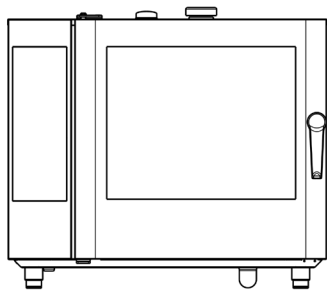
ТЕХНІЧНІ ДАНІ

Модель	В 611 і	В 611 б
Технічні характеристики	2E0611IA	2E0611BA
Джерело тепла	Електрика	Електрика
Пароутворення	Інжекторне	Бойлерне
Місткість	7 x GN 1/1	7 x GN 1/1
Місткість (опційна)	5 x 600/400	5 x 600/400
Кількість страв до видачі	51 – 150	51 – 150
Відстань між жаровнями	65 мм	65 мм
Розміри (ш x в x г)	933 x 786 x 821 мм	933 x 786 x 821 мм
Вага	116 кг	122 кг
Загальна потужність	10,9 кВт	10,9 кВт
Теплова потужність	10,3 кВт	10,3 кВт
Потужність парогенератора	–	9 кВт
Запобіжник	16 А	16 А
Джерело живлення	3N~/380-415V/50-60 Гц	3N~/380-415V/50-60 Гц
Шум	до 70 дБА	до 70 дБА
Подача / спуск води	G 3/4" / 50 мм	G 3/4" / 50 мм
Температура	30 – 300 °C	30 – 300 °C

ВАРІАНТИ СИСТЕМ ПАРОКОНВЕКТОМАТІВ

Нижній пристрій	Верхній пристрій
611	611
1011	611
611	611 ig

КРЕСЛЕННЯ З РОЗМІРАМИ



A	заслінка
B	димохід
C	спуск води
E	підключення електрики
V1	непідготовлена вода
V2	підготовлена вода